

**Decreto Ministeriale del 26/10/1995**

**Normative e metodologie tecniche per la valutazione del rischio, il controllo, la manutenzione e la bonifica dei materiali contenenti amianto presenti nei mezzi rotabili.**

Doc. **495H26OT.900** di Origine Nazionale

emanato/a da : **Ministro della Sanità**

e pubblicato/a su : **Gazzetta Ufficiale Suppl. Ordin. n° 91 del 18/04/1996**

riguardante :

**AMBIENTE - Sostanze pericolose -Sostanze chimiche, rischi industriali**

**AMBIENTE - Sostanze pericolose -Sostanze chimiche, rischi industriali**

**SICUREZZA E IGIENE DEL LAVORO - Igiene del lavoro - Amianto**

**SICUREZZA E IGIENE DEL LAVORO - Igiene del lavoro - Amianto**

**SOMMARIO**

NOTE

TESTO

Art. 1.

Art. 2.

ALLEGATO

Tabella 1 - PRODOTTI CONTENENTI AMIANTO E LORO UTILIZZAZIONI NEI MEZZI ROTABILI

Tabella 2

Tabella 3 - SCHEDE DI LAVORO CONSIGLIATO PER LA PULIZIA DEI LOCALI

ALLEGATO 1

ALLEGATO 2

ALLEGATO 3

ALLEGATO 4

- § -

**NOTE**

- § -

**TESTO**

IL MINISTRO DELLA SANITA' DI CONCERTO CON IL MINISTRO DELL'INDUSTRIA, DEL COMMERCIO E DELL'ARTIGIANATO

Vista la legge 27 marzo 1992, n. 257, dettante norme relative alla cessazione dell' impiego dell' amianto ed in particolare l' art. 6, comma 3;

Visto il decreto ministeriale datato 6 settembre 1994, concernente normative e metodologie tecniche di applicazione dell' art. 6, comma 3 e dell' art. 12, comma 2 della legge 27 marzo 1992, n. 257, relativa alla cessazione dell' impiego dell' amianto dettante disposizioni per la valutazione del rischio, il controllo, la manutenzione e la bonifica dei materiali contenenti amianto presenti nelle strutture edilizie;

Visto il documento tecnico predisposto dalla Commissione per la valutazione dei problemi ambientali e dei rischi sanitari connessi all' impiego dell' amianto di cui all' art. 4 della legge medesima, ai sensi dell' art. 5, comma 1, ~~lettera~~ concernenti normative e metodologie tecniche per la valutazione del rischio, il controllo, la manutenzione e la bonifica de mezzi mobili rotabili;

:

#### **Art. 1.**

Gli interventi di bonifica dei mezzi mobili rotabili, ivi compresi quelli per rendere innocuo l' amianto, devono essere attuati in base alle normative e metodologie tecniche, riportate in allegato al presente decreto, di cui costituiscono parte integrante.

#### **Art. 2.**

Il presente decreto sara' pubblicato nella *Gazzetta Ufficiale* della Repubblica italiana ed entrera' in vigore il giorno della pubblicazione medesima.

## **ALLEGATO**

### **INDICE**

#### **Premessa**

- 1) Localizzazione e caratterizzazione dei componenti contenenti amianto sui mezzi rotabili:
  - a) classificazione dei materiali contenenti amianto;
  - b) campionamento ed analisi dei materiali.
- 2) Valutazione del rischio e possibili provvedimenti.
- 3) Programma di messa in sicurezza e di controllo dei mezzi rotabili con componenti contenenti amianto:
  - 3a) procedure per le attivita' di custodia e di manutenzione dei mezzi rotabili circolanti;
  - 3b) procedure per le attivita' di custodia e di manutenzione dei mezzi rotabili accantonati in attesa di bonifica;
- 4) Interventi di bonifica mediante rimozione - Procedure di igiene e sicurezza del lavoro:
  - 4a) locale per le attivita' di bonifica;
  - 4b) protezione dei lavoratori;
  - 4c) conduzione dell' intervento di rimozione dell' amianto;
  - 4d) modalita' di allontanamento dei rifiuti dall' area di lavoro;
  - 4e) modalita' di pulizia e decontaminazione del rotabile decoibentato e dell' area di lavoro;
  - 4f) controllo delle zone esterne all' area di lavoro;
  - 4g) procedure di igiene e sicurezza del lavoro per interventi straordinari.
- 5) Criteri per la certificazione della bonifica.

*Allegato 1:* scheda di ispezione e di controllo per la localizzazione e caratterizzazione di materiali contenenti amianto nei rotabili ferroviari.

*Allegato 2:* scheda di ispezione e di controllo per la localizzazione e caratterizzazione dei materiali contenenti amianto nei mezzi rotabili ferroviari accantonati.

*Allegato 3:* scheda di ispezione e controllo per la localizzazione e caratterizzazione dei materiali contenenti amianto per altri rotabili.

*Allegato 4:* modulo per il collaudo dell' avvenuta bonifica dell' amianto del rotabile.

#### *Premessa*

La normativa presente si applica ai mezzi mobili rotabili per trasporto terrestre quali treni, metropolitane, tram, autobus etc. in cui sono presenti manufatti, componenti e materiali contenenti amianto friabile dai quali puo' derivare un' esposizione a fibre aerodisperse.

Si applica inoltre ai mezzi rotabili coibentati con amianto friabile accantonati in attesa di bonifica.

Sono pertanto esclusi da tale normativa i mezzi di trasporto marittimo ed aereo per i quali verranno predisposte successivamente apposite normative e metodologie tecniche.

Il documento contiene normative e metodologie tecniche riguardanti:

- l' ispezione dei mezzi rotabili, il campionamento e l' analisi dei componenti sospetti per l' identificazione dei materiali contenenti amianto;
- il procedimento diagnostico per la valutazione del rischio e l' individuazione degli opportuni provvedimenti per la sua eliminazione;
- il controllo dei materiali contenenti amianto e le procedure per le attivita' di messa in sicurezza e manutenzione dei rotabili in esercizio parzialmente bonificati e non e di quelli da demolire definitivamente;
- i criteri per la conduzione dell' intervento di decoibentazione dei rotabili, inclusi i requisiti necessari per i locali di bonifica e le misure di sicurezza;
- il controllo dell' esposizione dei lavoratori durante la decoibentazione ed i mezzi di protezione personali ed ambientali;
- la raccolta e lo stoccaggio temporaneo dei rifiuti di amianto e di tutti i materiali inquinati in attesa della definitiva bonifica e smaltimento.

Il documento fa riferimento a due tipi di indicazioni:

- a) "norme prescrittive" che compaiono nel testo in carattere "**grassetto**";
- b) "norme indicative" che vengono indicate nel testo in carattere "*corsivo*" da intendersi quali linee guida non prescrittive di cui si raccomanda l' adozione senza tuttavia prevederne l' obbligatorieta' .

Le tecniche analitiche per la determinazione della concentrazione di fibre di amianto aerodisperse fanno riferimento al D.Lg.vo n. 277/91 per gli ambienti di lavoro e al D.M. 6 settembre 1994 per gli altri ambienti nonche' per la determinazione della concentrazione ponderale di amianto nei campioni massivi.

## **1 - LOCALIZZAZIONE E CARATTERIZZAZIONE DEI COMPONENTI CONTENENTI AMIANTO SUI MEZZI ROTABILI.**

### a) CLASSIFICAZIONE DEI MATERIALI CONTENENTI AMIANTO.

*Ai fini pratici, i materiali contenenti amianto presenti nei mezzi rotabili possono essere divisi in 2 grandi categorie:*

- 1) Friabili: materiali che possono essere facilmente sbriciolati o ridotti in polvere con la semplice pressione manuale. Questi materiali comprendono amianto spruzzato o in fiocchi, cartoni di amianto, corde e nastri;*
- 2) Compatti: materiali duri che possono essere sbriciolati o ridotti in polvere solo con l'impiego di attrezzi meccanici (dischi abrasivi, frese, trapani ecc.): questi materiali comprendono cemento amianto e sindanio, amiantite, materiale d'attrito per freni e frizioni, altri manufatti.*

*Nella tabella 1 sono schematicamente indicati i principali materiali che possono essere presenti nei mezzi rotabili, con le loro caratteristiche di composizione e principali localizzazioni.*

**Tabella 1 -PRODOTTI CONTENENTI AMIANTO E LORO UTILIZZAZIONI NEI MEZZI ROTABILI**

Prodotto *	Composizione	Principali localizzazioni
Amianto spruzzato o in fiocchi	Crisotilo, Amosite o Crocidolite	Isolamento termoacustico di tetto, pareti e pavimento del mezzo rotabile, nonche' di altri vani interni al mezzo rotabile
Cartone d'amianto	Crisotilo con poco conglomerante	Isolamento di vani ed apparecchiature interne al mezzo rotabile
Cemento amianto e sindanio	Lastre con percentuale variabile d'asbesto	"
Corde, nastri ed altri manufatti tessili	Filato con crisotilo e piu' raramente crocidolite	Isolamento termico di tubi
Amiantite	Impasto di gomma e crisotilo	Guarnizioni
Materiali di attrito	Crisotilo	Freni a disco, frizioni

\* I prodotti sono elencati in ordine decrescente di friabilita'.

b) CAMPIONAMENTO ED ANALISI DEI MATERIALI.

Il programma di ispezione, di pertinenza della struttura o della persona fisica responsabile della gestione del rotabile, e' articolato come segue:

- 1) verifica dello stato di conservazione dei materiali contenenti amianto con riferimento ai materiali friabili, per fornire una prima valutazione approssimativa sul potenziale di rilascio di fibre nell'ambiente. Nel caso di presenza di amianto confinato, verifica dell'integrita' dei rivestimenti evitando di smontare i pannelli di confinamento;
- 2) campionamento dei materiali sospetti, e invio presso laboratori dotati di idonee attrezzature e competenza, per la conferma analitica del contenuto quali-quantitativo di amianto;
- 3) mappatura delle zone e dei componenti del mezzo rotabile in cui possono essere presenti materiali contenenti amianto (da contrassegnare in conformita' con il D.P.R. n. 215/88);
- 4) registrazione di tutte le informazioni raccolte in apposite schede che devono essere conservate a disposizione delle Aziende USL competenti per territorio presso l'impianto a cui il mezzo rotabile e' assegnato.

In allegato sono suggeriti i prototipi di scheda adeguati per la raccolta dei dati rispettivamente per rotabili ferroviari circolanti (ALLEGATO 1) accantonati (ALLEGATO 2) e per altri veicoli (ALLEGATO 3).

**2 - VALUTAZIONE DEL RISCHIO E POSSIBILI PROVVEDIMENTI.**

Per valutare la necessita' di un'immediata bonifica o la possibilita' di mantenere provvisoriamente in sicurezza i rotabili, sono utilizzabili due tipi di criteri:

- l'esame delle condizioni dell'installazione, al fine di stimare il pericolo di un rilascio di fibre dal materiale;
- la misura della concentrazione delle fibre di amianto aerodisperse all'interno del mezzo rotabile (monitoraggio ambientale).

In fase di ispezione visiva dell'installazione, devono essere attentamente valutati:

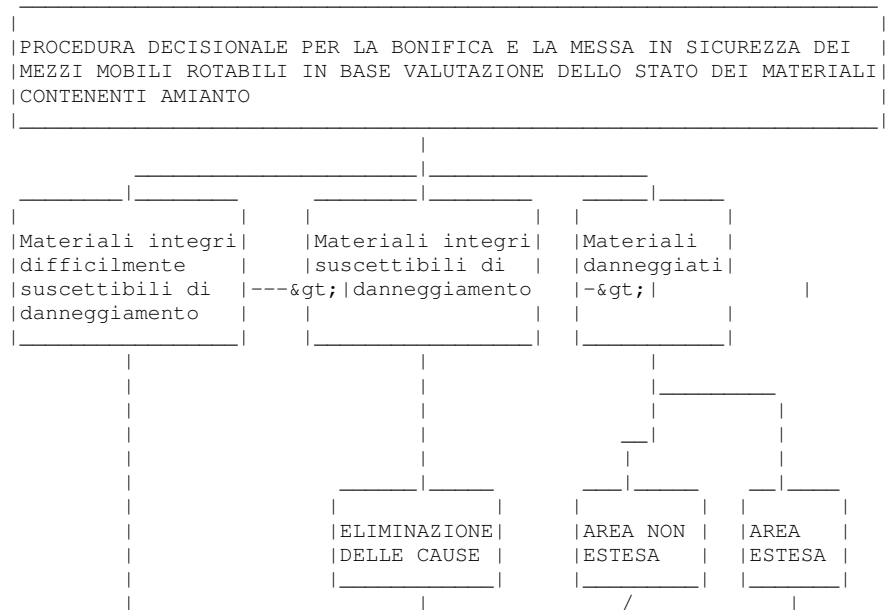
- il tipo e le condizioni dei materiali contenenti amianto ovvero per l'amianto confinato le condizioni di integrita' dei rivestimenti;
- i fattori che possono determinare un futuro danneggiamento o degrado;
- i fattori che possono influenzare la diffusione di fibre e l'esposizione degli individui.

Il monitoraggio ambientale puo' fornire dati atti a valutare una situazione di inquinamento in atto (a tal fine si puo' fare riferimento ai criteri indicati nel D.M. 6 settembre 1994), tuttavia, non puo' rappresentare da sol un criterio per valutare il rilascio, in quanto consente essenzialmente di misurare la concentrazione di fibre presente nell'aria al momento del campionamento, senza ottenere alcuna informazione sul pericolo che l'amianto possa deteriorarsi o essere danneggiato nel corso delle normali attivita'.

In base agli elementi raccolti per la valutazione possono delinarsi due tipi di situazioni e possibili provvedimenti.

- Messa in sicurezza del mezzo rotabile mediante una procedura di controllo periodico programmato finalizzato al mantenimento in esercizio.
- Messa in sicurezza del mezzo rotabile mediante una procedura di controllo periodico programmato finalizzato all'accantonamento in attesa di bonifica.
- Intervento di bonifica mediante rimozione dell'amianto.

Tabella 2





### 3 - PROGRAMMA DI MESSA IN SICUREZZA E DI CONTROLLO DEI MEZZI ROTABILI CON COMPONENTI AMIANTO FRIABILE.

#### a) PROCEDURE PER L'ATTIVITA' DI CUSTODIA E DI MANUTENZIONE DEI MEZZI ROTABILI CIRCOLANTI.

Dal momento in cui viene rilevata la presenza di materiali contenenti amianto in un mezzo rotabile e' necessario che sia messo in atto un programma di controllo e manutenzione al fine di ridurre al minimo l'esposizione degli occupanti. Tale programma implica di mantenere in buone condizioni i materiali contenenti amianto e/o i rivestimenti che lo confinano, di prevenire il rilascio e la dispersione secondaria di fibre, intervenire correttamente quando si verifichi un rilascio, verificare periodicamente le condizioni dei materiali contenenti amianto, adottare una adeguata metodologia sugli interventi di manutenzione sul mezzo rotabile.

Il programma di controllo deve essere attuato secondo i seguenti punti per la sicurezza:

1) i mezzi rotabili coibentati circolanti dovranno essere esaminati visivamente da personale specializzato ed istruito ad eseguire questa particolare operazione. I controlli dovranno essere ripetuti con periodicità almeno trimestrale.

Per ogni mezzo rotabile sulla scheda di cui al punto 1b), una copia della quale dovrà essere allegata ai documenti di circolazione del mezzo rotabile, dovranno essere annotate caratteristiche e localizzazione di tutti i materiali contenenti amianto friabile presenti sul mezzo rotabile, le condizioni strutturali delle pannellature interne, lo stato di manutenzione e tutti i punti dove si presume vi possa essere comunicazione diretta con la coibentazione, tale da poter dare origine ad una dispersione di fibre all'interno o all'esterno del mezzo rotabile. L'esame dovrà essere esteso anche alla carrozzeria esterna per segnalare eventuali fessurazioni dei rivestimenti esterni dalle quali possono liberarsi fibre di amianto.

Le indagini ambientali dovranno essere effettuate secondo le metodiche indicate nel D.M. 6 settembre 1994;

2) nel caso vi siano fessurazioni, rotture anche di piccole entità, che mettano in comunicazione diretta l'interno o l'esterno del rotabile con la coibentazione, queste dovranno essere immediatamente tamponate e rimosse le cause;

3) tutti gli interventi di ripristino della sigillatura dovranno essere effettuati in condizioni di massima sicurezza per gli addetti e nel rispetto di quanto indicato nel successivo punto 5;

4) i mezzi rotabili coibentati circolanti dovranno essere debitamente etichettati con simbologia conforme al D.P.R. n. 215/88 al fine di segnalare a tutti coloro che dovranno intervenire per opere di manutenzione o riparazione, la presenza di amianto in matrice friabile;

5) gli interventi di riparazione e manutenzione che possono interessare materiali contenenti amianto, devono essere effettuati secondo quanto stabilito dal D.Lg.vo 277/91.

Per quanto riguarda i mezzi individuali di protezione e le procedure di igiene del lavoro dovranno essere inoltre seguite le linee guida previste dal punto 4b) del D.M. 6 settembre 1994 adattandole eventualmente, alla particolarità della situazione e alla tipologia del mezzo rotabile;

6) per i mezzi rotabili che presentano coibentazioni in amianto a vista occorre altresì verificare accuratamente lo stato del coibente ancorato al rotabile, e applicare soluzioni incapsulanti / inglobanti per mezzo di nebulizzatori tipo air-less o altri provvedimenti di pari efficacia;

#### b) PROCEDURE PER L'ATTIVITA' DI CUSTODIA E DI MANUTENZIONE DEI MEZZI ROTABILI ACCANTONATI IN ATTESA DI BONIFICA.

Per salvaguardare e mantenere le condizioni di sicurezza dei mezzi rotabili accantonati in cui e' presente amianto, in attesa di bonifica, dovranno essere effettuati controlli da parte del personale specializzato ed istruito ad eseguire questa particolare operazione. I controlli dovranno essere ripetuti con periodicità almeno semestrale e nell'intervallo tra due successivi controlli dovrà essere assicurata una sorveglianza atta ad evitare condizioni di degrado. Eventuali indagini ambientali dovranno essere effettuate secondo le metodiche indicate dal D.M. 6 settembre 1994.

Nei controlli il personale deve:

- verificare che le aree di accantonamento siano delimitate con nastri segnaletici a strisce diagonali bianco-rosse o recinzioni equivalenti, interdette agli estranei;
- verificare il mantenimento delle condizioni di sicurezza già poste in essere precedentemente;

- prestare attenzione ad eventuali corrosioni passanti che potrebbero mettere l'amianto in comunicazione con l'esterno;  
 - verificare la regolare presenza, in posizione ben visibile e su entrambi i lati del mezzo rotabile dei cartelli monitori indicanti la presenza di amianto ed il divieto di accesso da parte del personale non autorizzato;

- per i mezzi rotabili che presentano coibentazioni in amianto a vista occorre altresì verificare accuratamente lo stato del coibente ancorato al rotabile, ed esaminare visivamente il terreno sottostante per il rilevamento di eventuali parti di coibente staccatosi.

Nel caso vengano rilevate condizioni che possano comportare una dispersione di amianto all'esterno del mezzo rotabile, occorre adottare i seguenti provvedimenti:

- chiusura e sigillatura di porte di accesso, finestrini e porte intercomunicanti. Le lamiere, che devono essere applicate all'esterno del mezzo rotabile, sono da fissare con viti autoperforanti, chiodi o punti di saldatura. E' vietato utilizzare rivetti. Quando le lamiere devono realizzare una chiusura ermetica, ad esempio vetri rotti, e' necessario utilizzare materiale sigillante come silicone, poliuretano espanso, ecc.;

- chiusura ermetica con tutte le precauzioni del caso di eventuali zone in cui il deterioramento delle lamiere o dei pannelli possa aver messo in vista la coibentazione;

- l'applicazione di soluzioni incapsulanti/inglobanti per mezzo di nebulizzatori tipo air-less o altri provvedimenti di pari efficacia su eventuali coibentazioni in amianto a vista;

- verifica di eventuali residui di coibente in amianto presente al contorno dei mezzi rotabili. Laddove esistano, devono essere trattati con incapsulanti/inglobanti e chiusi in sacchi di polietilene e smaltiti secondo le modalita' previste dal D.P.R. 915/82 e successive modifiche od integrazioni.

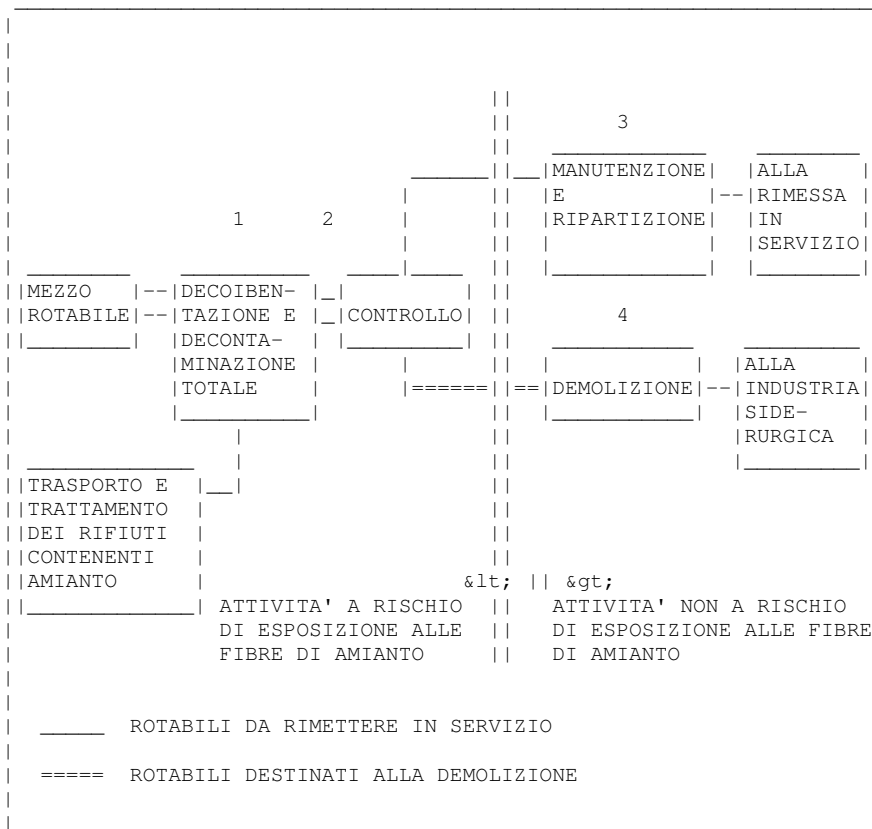
I suddetti interventi devono essere effettuati da personale adeguatamente istruito e protetto secondo le procedure previste dal D.Lg.vo 277/91.

#### 4 - INTERVENTI DI BONIFICA MEDIANTE RIMOZIONE DELL'AMIANTO SPRUZZATO O A FIOCCHI - MISURE DI SICUREZZA.

In fig. 1 e' riportato lo schema di flusso dell'attivita' di bonifica mediante rimozione.

1

DI FLUSSO ATTIVITA': DECOIBENTAZIONE, DECONTAMINAZIONE, CONTROLLO, RIPARAZIONE-MANUTENZIONE, DEMOLIZIONE E SUCCESSIVA DESTINAZIONE ROTABILI



bonifica che, congiuntamente al piano degli interventi, costituisce il "Piano degli Interventi e dei Controlli", mediante il quale viene certificata l'attività di bonifica. Nell'ambito dell'organizzazione delle attività di bonifica, il progetto deve comprendere un programma di monitoraggio da adottare durante e dopo le attività di bonifica, nel rispetto del D.Lg.vo 277/91. Il piano di monitoraggio deve precisare:

- la localizzazione dei prelievi;
- la frequenza dei prelievi periodici;
- le tecniche di prelievo e le metodologie di analisi;
- le attività lavorative in atto al momento del prelievo.

L'inizio dei lavori sarà vincolato alla presentazione del Piano di Lavoro, da parte della Ditta alla Azienda USL competente per territorio ex art. 34 del D.Lg.vo 277/91 e alla sua approvazione.

Ogni eventuale variazione, che deve garantire condizioni di sicurezza almeno equivalenti, deve essere tempestivamente comunicata all'Azienda USL;

a) - LOCALE PER LE ATTIVITA' DI BONIFICA.

Gli ambienti devono essere confinati e isolati rispetto agli altri tipologicamente diversi e l'accesso è consentito esclusivamente al personale addetto alla bonifica. L'ambiente in cui avviene la bonifica deve avere le caratteristiche elencate di seguito.

Il confinamento è ottenuto mediante barriere statiche e dinamiche.

La barriera statica è costituita dalle opere strutturali ed accessorie (porte, serramenti ecc.) che delimitano la volumetria dei locali.

La barriera dinamica è costituita dalla aspirazione che crea una depressione di almeno 5 mm di acqua all'interno dell'ambiente evitando così la migrazione all'esterno delle fibre.

L'accesso e l'uscita dal posto di lavoro del personale avvengono attraverso zone filtro apposite per impedire la diffusione dell'amianto.

La zona filtro in ingresso è costituita da un locale per l'adeguamento della pressione tra la zona contaminata e la zona pulita.

Gli operatori usufruiscono di una zona incontaminata adibita a spogliatoio e magazzino dei mezzi protettivi nuovi o decontaminati.

La zona filtro in uscita è costituita da locali di servizio idonei a consentire la decontaminazione del personale e dei mezzi protettivi, che si articola nelle seguenti attività:

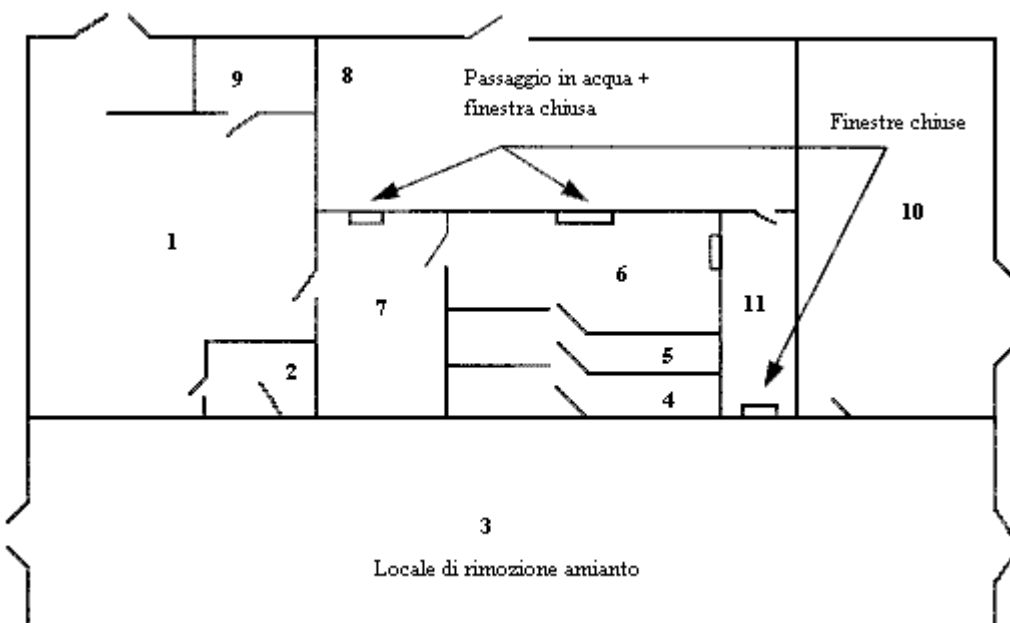
- depolveratura degli indumenti con appositi aspiratori per ridurre la quantità di fibre trattenute;
- bagnatura mediante doccia o nebulizzazione dell'abbigliamento protettivo inquinato per impedire alle fibre di aerodispersarsi;
- svestizione degli operatori e raccolta dell'abbigliamento protettivo contaminato;
- decontaminazione finale degli operatori mediante doccia per eliminare ogni residua traccia di fibre d'amianto.

Uno schema di massima dell'organizzazione dei servizi e degli accessi/recessi del locale è riportato in fig. 2.

Faranno parte del locale dispositivi che impediscano la diffusione di amianto (passaggi in bagno d'acqua) durante il trasporto delle attrezzature.

2

DI MASSIMA DEI LOCALI DI SERVIZIO OCCORRENTI PER L'ACCESSO RECESSO NELL'AREA DI LAVORO



LEGENDA

SEQUENZA SCHEMATICA DELLE FASI		
		1 = Spogliatoio abiti civili
		2 = SAS di accesso
		3 = Area di lavoro
Inizio del turno di lavoro	Uscita per pausa o per fine lavoro	4 = Locale depolveratura
		5 = Locale doccia (nebulizzazione)
(1)	(3)	6 = Spogliatoio e trasferimento indumenti contaminati
		7 = Trasferimento dei mezzi di protezione delle vie respiratorie e doccia di decontaminazione
	(4)	
		8 = Locale di manutenzione dei mezzi di protezione personali
	(5)	
(2)		9 = W.C.
		10 = Locale di approntamento e di condizionamento dei RCA per lo stoccaggio provvisorio
	(6)	
		11 = Box del responsabile e del personale addetto alla manutenzione
	(7)	
(3)	(1)	

L'area di lavoro deve essere conforme alle seguenti prescrizioni generali:

- a) le pareti ed i soffitti dei locali dell'area devono essere lavabili a tutta altezza realizzati con guscio di raccolta al pavimento;
- b) il pavimento deve essere realizzato con adeguate pendenze ed e' provvisto di canalette di scolo con pozzetto di raccolta delle acque dotato di griglia di facile manutenibilita' per trattenerne le parti grossolane. Il pozzetto di raccolta deve essere collegato mediante tubazione di adeguata sezione all'impianto di trattamento;
- c) l'impianto di ventilazione deve garantire un minimo di cinque ricambi orari di aria; esso deve effettuare inoltre, per impedire la dispersione delle fibre in ambiente esterno, il filtraggio totale dell'aria in uscita per mezzo di filtri assoluti. L'estrattore dovra' essere provvisto di dispositivo che consenta di determinare quando i filtri devono essere sostituiti. Gli estrattori dovranno essere messi in funzione prima che qualsiasi materiale contenente amianto venga manomesso e dovranno funzionare ininterrottamente per mantenere il confinamento dinamico per tutta la durata delle operazioni di decontaminazione. Non e' ammesso il ricircolo di aria non filtrata con filtri assoluti;
- d) le porte di accesso e di uscita dai locali dell'area di lavoro e delle zone filtro devono essere dotate di segnalazione visiva e sonora che si attiva in condizioni di apertura contemporanea di due porte dello stesso vano;
- e) ogni lavoratore per usufruire dei servizi igienici o per effettuare eventuali pause deve seguire il normale percorso di uscita dai locali di lavoro;
- f) deve essere previsto un impianto centralizzato di aspirazione con manichette mobili o in alternativa dei sistemi portatili da utilizzare durante le lavorazioni e per la pulizia degli ambienti. Tali impianti devono essere dotati di filtri assoluti;
- g) deve essere previsto un idoneo impianto di comunicazione che consenta agli operatori muniti dei mezzi protettivi individuali di comunicare senza assolutamente rimuovere alcuna protezione individuale;
- h) devono essere previste uscite di sicurezza rispondenti alla normativa di legge. Tali uscite devono essere dotate di adeguati sistemi di allarme.
- i) per garantire il mantenimento in depressione dell'area di lavoro, deve essere previsto un generatore ausiliario di corrente che entri in funzione in caso di interruzione dell'alimentazione elettrica.

b) - PROTEZIONE DEI LAVORATORI.

Tutti i lavoratori addetti ad operazioni di bonifica dovranno aver frequentato i corsi previsti dall'art. 10, secondo comma, lettera h) della legge 257/92 nonche' del DPR 8 agosto 1994. Ove tali corsi di formazione non fossero gia' operativi sara' comunque responsabilita' dei datori di lavoro rendere pienamente edotti i lavoratori circa i rischi per la salute connessi con l'esposizione all'amianto, restando in ogni caso ferme le disposizioni dei decreti legislativi 277/91 e 626/94. I lavoratori devono essere equipaggiati con idonei dispositivi individuali di protezione delle vie respiratorie, e di indumenti protettivi completi. Questi indumenti saranno costituiti da tuta, copricapo e calzini. Tali dispositivi e gli indumenti di protezione devono essere indossati per tutto



il tempo in cui i lavoratori permangono nella zona di lavoro. I calzari devono essere lasciati nella stanza dell'equipaggiamento contaminato sino al termine dei lavori di bonifica. Gli indumenti a perdere dovranno essere immagazzinati come rifiuti d'amianto. Tutte le volte che si lascia la zona di lavoro e' necessario sostituire gli indumenti protettivi con altri incontaminati.

E' necessario che gli indumenti protettivi siano di idonei materiali a perdere da trattare come rifiuti inquinati e quindi da smaltire come rifiuti provenienti dalle operazioni di bonifica.

Devono essere elencate ed affisse, nel locale di equipaggiamento e nei locali di pulizia, le procedure di lavoro e di decontaminazione che dovranno essere eseguite dai lavoratori.

Procedure di accesso all'area di lavoro.

Accesso alla zona: chiunque debba accedere alla zona di equipaggiamento ed all'area di lavoro dovra' togliere gli indumenti nel locale spogliatoio incontaminato ed indossare un respiratore dotato di filtri adeguati ed indumenti protettivi.

Uscita dalla zona di lavoro: ogni volta che si lascia la zona di lavoro, occorre togliere la contaminazione piu' evidente dagli indumenti mediante un aspiratore, e provvedere alla bagnatura, mediante doccia o nebulizzazione dell'abbigliamento protettivo.

Proseguire verso la zona dell'equipaggiamento e adempiere alle procedure seguenti:

- togliere tutti gli indumenti eccetto il respiratore;
- sempre indossando il respiratore entrare nel locale doccia ed effettuare una doccia di durata adeguata alle esigenze di decontaminazione;
- togliere i filtri e riorli nel contenitore predisposto per tale uso;
- lavare ed asciugare l'interno del respiratore.

Dopo aver fatto la doccia ed essersi asciugato, il lavoratore proseguira' verso il locale spogliatoio dove indossera' gli abiti per l'esterno.

I lavoratori non devono mangiare, bere, fumare all'interno dei locali di servizio adibiti alle operazioni di bonifica.

#### c) - CONDUZIONE DELL'INTERVENTO DI RIMOZIONE DELL'AMIANTO FRIABILE - MISURE DI SICUREZZA.

Le attivita' di smontaggio degli accessori, che mettono in vista superfici coibentate con l'amianto, devono prevedere la pulizia dei vani aperti mediante raccolta dei residui di coibente eventualmente esistenti, nonche' la sistematica aspirazione di polveri mediante gli appositi aspiratori a manichetta (vacuum cleaner) dotati di filtri assoluti.

Gli accessori contaminati da fibre di amianto, smontati o scomposti, dovranno essere puliti in tutte le loro parti compreso il rovescio, mediante aspirazione e lavaggio, in modo da eliminare ogni residuo di amianto eventualmente depositatosi su di essi.

Nelle attivita' di rimozione dell'amianto in funzione del tipo di manufatto, potranno essere impiegate le seguenti tecniche di imbibizione:

- tecnica di imbibizione superficiale;
- tecnica di imbibizione totale.

Nella tecnica di imbibizione superficiale, il rivestimento sara' spruzzato con acqua contenente detergenti e tensioattivi per facilitarne la penetrazione.

L'amianto dovra' risultare abbastanza saturato da prevenire l'emissione di fibre nell'aria.

In aree dove il materiale friabile contenente amianto ha uno spessore superiore a 20-25 mm, sara' improbabile ottenere una penetrazione tale da saturarlo.

Per questi materiali e' opportuno usare la tecnica di imbibizione totale mediante soluzione detergente acida o caustica (Stripper) atta ad indebolire il supporto di ancoraggio del materassino coibente.

Nella tecnica di imbibizione totale tutto l'amianto verra' bagnato con getto soffuso di una soluzione di acqua al 5% di detergente, utilizzando spruzzatori a pressione tipo giardino o pompe a staffa.

Si praticheranno quindi fori con maglia di circa 20 cm su tutto lo spessore del rivestimento, utilizzando apposito attrezzo.

Per mezzo dell'attrezzo di foratura si iniettera' nello spessore del rivestimento lo stripper.

Si dovra' evitare il ruscelamento dello stripper.

Quando la zona interessata dal rivestimento sara' imbibita, il coibente potra' essere completamente rimosso per piccoli settori.

Nell'intervallo di tempo necessario all'attacco del supporto da parte dello stripper si dovra' mantenere imbibito il materassino coibente.

La rimozione dovra' avvenire iniziando dalle parti piu' alte, procedendo via via con quelle piu' in basso, utilizzando esclusivamente utensili manuali quali raschietti e spazzole metalliche in dotazione fissa.

E' proibito l'uso di seghe con dischi abrasivi e di qualsiasi strumento ad alta velocita', di aria compressa e di acqua ad alta pressurizzazione.

Si dovra' considerare vietata la rimozione a secco dell'amianto friabile.

Quando sia tecnicamente inevitabile eseguire una rimozione parzialmente a secco e' necessario provvedere gli operatori di respiratori a riserva d'aria.

Tecniche di decoibentazione, bonifica, decontaminazione diverse dalle precedenti potranno essere adottate soltanto a condizione che ne sia dimostrata un'efficacia almeno equivalente per la protezione dei lavoratori e dell'ambiente.

Nel caso di interruzione di energia elettrica e/o malfunzionamenti e guasti agli apparati che garantiscono il mantenimento in depressione dell'area di lavoro, tutte le attivita' di bonifica devono essere sospese immediatamente e potranno riprendere solamente dopo aver ripristinato la depressione nell'area di lavoro.

d) - MODALITA' DI ALLONTANAMENTO DALL'AREA DI LAVORO DEI RIFIUTI CONTAMINATI DA AMIANTO RISULTANTI DALLA BONIFICA.

Il materiale, una volta rimosso, verra' messo negli appositi sacchi di plastica (possibilmente trasparenti per valutare contenuto ed eventuali perdite) che saranno sigillati per impedire al materiale di amianto di seccarsi.

Prima della sua raccolta si dovra' accertare che il materiale rimosso sia ancora imbibito della soluzione acquosa; in caso contrario si dovra' bagnare adeguatamente.

Possibilmente due persone dovranno lavorare contemporaneamente, per limitare la caduta del materiale sul pavimento e porlo entro i sacchi di plastica appositi. L'allontanamento dei sacchi sigillati tramite idonei contenitori, atti ad assicurare la non dispersione nell'ambiente, dovra' avvenire secondo le norme vigenti.

I sacchi dovranno essere passati e strofinati con spugna bagnata per togliere il grosso della polvere e dei residui. Successivamente i sacchi saranno spostati dall'area di lavoro al locale di approntamento e condizionamento dei rifiuti contenenti amianto (RCA).

Al termine della giornata lavorativa si dovra' verificare che tutto l'amianto proveniente dalle lavorazioni sia stato raccolto e sigillato negli appositi contenitori. L'immissione ed il prelievo dai locali dei singoli componenti del mezzo rotabile dovra' avvenire con tutte le misure di sicurezza atte a impedire la diffusione di fibre al di fuori dei locali stessi.

L'uscita e l'ingresso degli oggetti piu' piccoli dovra' eventualmente prevedersi attraverso un sistema a chiusa d'aria.

Quando il trasporto viene effettuato con carrelli, l'ingresso e l'uscita dovranno avvenire solo dopo la pulizia e il lavaggio dell'ambiente.

Al termine della bonifica, sia in caso di riutilizzo che di demolizione del rotabile, i materiali di risulta, contaminati da amianto, devono essere classificati come rifiuti ed essere smaltiti in conformita' alla normativa vigente.

e) - MODALITA' DI PULIZIA E DECONTAMINAZIONE DELL'AREA DI LAVORO.

*La pulizia e la decontaminazione dei locali, dei servizi e delle attrezzature assumono particolare importanza nelle attivita' di bonifica dell'amianto al fine di impedire l'aumento di concentrazione delle fibre aerodisperse.*

*La tabella 3 fornisce lo schema di lavoro consigliato per assicurare le migliori condizioni di igiene ambientale in particolare prima dell'apertura delle porte per l'ingresso o l'uscita dei rotabili.*

Durante le pulizie particolare attenzione dovra' essere posta nel trattamento delle parti che, per la loro conformazione od ubicazione, risultano piu' facile sede di possibili accumuli dei residui di amianto.

Di norme l'aspirazione dovra' precedere il lavaggio o la pulizia ad umido; la rimozione mediante raschiatura dovra' essere supportata da una valida aspirazione.

Una volta terminato il lavoro di rimozione, tutte le superfici dalle quali e' stato tolto l'amianto dovranno essere spazzolate ad umido con spazzola di metallo e passate con spugna per togliere tutto il materiale in vista non asportato.

Particolare attenzione dovra' essere presentata per rimuovere l'amianto dalle zone anguste, dagli angoli e dalle parti nascoste o poco in vista e di difficile accessibilita' quali le canalizzazioni della ventilazione e della climatizzazione, nervature, accoppiamenti e tubazioni. Dovra' essere posta la massima cura per evitare che i residui di amianto penetrino nelle fessure o nelle intercapedini e perche' non si verifichino infiltrazioni di acqua entro i cunicoli contenenti cavi elettrici di media e bassa tensione.

Le superfici decoibentate delle lamiere e delle pareti, appena asciugate, dopo aspirazione ed accurato controllo visivo, dovranno essere ricoperte con uno strato di vernice protettiva avente la duplice funzione di protezione catodica passiva e di incapsulante delle eventuali tracce di amianto sfuggite alla rimozione.

Prima dell'uscita del rotabile si dovra' procedere alla sua pulizia, mediante aspirazione accurata e spugnatura di ogni residuo di amianto depositatosi nelle varie zone dello stesso.

L'ingresso e l'uscita dai locali dovra' avvenire senza lavorazioni in atto e in condizioni di massima sicurezza, cio' almeno dopo l'accurata pulizia della zona di lavoro e in modo da ridurre al minimo indispensabile i tempi di apertura dei portoni. In tale situazione dovra' essere verificato che la concentrazione di fibre aerodisperse nella zona di bonifica valutata con la microscopia ottica in contrasto di fase (MOCF) risulti non superiore a 20 ff/l.

Tabella 3 SCHEDA DI LAVORO CONSIGLIATO PER LA PULIZIA DEI LOCALI

Scadenza	Intervento	Locali	Esecuzione del lavoro	Modalita' del lavoro	Mezzi di protezione
		Locale di lavoro	A fine orario turno o prima di eventuali movimentazioni con	Aspirazione preliminare e successivo lavaggio con pompa di: pareti	Protezione totale (tuta integrale e maschera o casco integrale

			esterno durante il turno	pavimenti, suppelletti- li ed attrezzature	con elettro- aspiratore, guanti, stivali).
Ogni giorno	Pulizia ordinaria	Locali annessi (spogliatoi e servizi)	A fine orario di turno	Aspirazione preliminare di armadietti ed arredi; lavaggio dei pavimenti.	Tuta integrata e maschera, guanti, stivali; nessuna protezione particolare nei locali spogliatoi abiti civili.
		Locale manuten- zione	Durante l'orario di lavoro	Aspirazione polvere e successiva rimozione dei residui con spugnatura: lavaggio pavimento.	Nessuna protezione particolare.
Ogni dismis- sione di rotabile	Pulizia definitiva	Locale di lavoro	Durante un qualsiasi giorno della settimana e non contem- poraneamente a lavorazioni	Rimozione con aspirazione ed eventuale raschietta- tura di tutto il locale, delle impalcature, delle attrezzature dei grigliati. Lavaggio finale con pompa.	Protezione totale (tuta integrata e maschera o casco integrata con elettro- aspiratore, stivali, guanti).

Periodicamente, a seconda delle necessita', si dovra' provvedere alla sostituzione dei filtri dell'impianto di trattamento degli effluenti liquidi e alla sostituzione dei filtri dell'impianto di ventilazione e degli impianti di abbattimento delle polveri.  
I filtri sostituiti, saranno riposti nei sacchi di polietilene e considerati RCA.  
Gli strumenti e i materiali monouso utilizzati per la pulizia, dopo l'utilizzo, saranno anch'essi considerati RCA.

#### 4f) - CONTROLLO DELLE ZONE ESTERNE ALL'AREA DI LAVORO.

Nello svolgimento del lavoro dovranno essere prese tutte le precauzioni per proteggere le zone adiacenti non interessate dalla contaminazione da polvere o detriti contenenti amianto.  
Al fine di verificare il mantenimento delle condizioni di sicurezza dovra' essere eseguito un monitoraggio con frequenza settimanale, salvo motivate indicazioni piu' restrittive dell'organo di vigilanza, ed essere controllati in particolare i servizi accessori ai locali di bonifica e le zone immediatamente circostanti alle vie d'accesso dei locali stessi, agli estrattori dell'aria e alle zone di movimentazione dei rifiuti.  
I risultati dovranno essere noti, comunque, prima del campionamento successivo.  
Per questo tipo di monitoraggio si adotteranno tecniche analitiche di microscopia ottica in contrasto di fase.

Se i campioni mostrano una netta tendenza verso un aumento delle concentrazioni di fibre aerodisperse oppure le concentrazioni di fibre aerodisperse superino 50 ff/l, dovranno essere attivate le seguenti procedure:

- comunicazione immediata all'autorita' competente (Azienda USL);
- sospensione delle attivita' nel locale di lavoro e raccolta;
- di tutto il materiale rimosso;
- ispezione delle barriere di confinamento;
- nebulizzazione di acqua all'interno del locale di lavoro e all'esterno nella zona dove si e' rilevato l'innalzamento della concentrazione di fibre;
- pulizia dell'impianto di decontaminazione;
- sigillatura dell'ingresso dell'impianto di decontaminazione;
- nebulizzazione con soluzione incollante della zona esterna;
- pulizia delle pareti e del pavimento della zona esterna ad umido con idonei materiali;
- monitoraggio.

g) - PROCEDURE DI IGIENE E SICUREZZA DEL LAVORO PER INTERVENTI STRAORDINARI.

Gli interventi di asportazione dell'amianto, spruzzato o a fiocchi, non possono essere effettuati al di fuori dei locali e delle procedure indicate nei precedenti punti, se non in casi eccezionali di assoluta non trasportabilita' del rotabile, per pericoli legati alla sicurezza della circolazione o al rischio di inquinamento ambientale.

In questi casi, gli interventi di asportazione dovranno essere limitati a quanto strettamente necessario per assicurare la movimentazione, in condizioni di sicurezza ed il trasporto del mezzo rotabile in un impianto attrezzato per la bonifica, fatta salva l'adozione delle misure di sicurezza necessarie ad impedire la dispersione ambientale di amianto. Al fine di evitare la dispersione ambientale di fibre di amianto, tracce di amianto friabile eventualmente risultanti all'esterno o all'interno del mezzo, devono essere rimosse al piu' presto in loco, con procedure di igiene del lavoro adeguate, da parte di personale specificatamente istruito e protetto. L'inizio dei lavori dovra' essere subordinato alla presentazione, da parte della ditta incaricata dell'intervento, del piano di lavoro alla Azienda USL competente per territorio, ex art. 34 D.Lg.vo 277/91 e all'approvazione dello stesso. Il piano di lavoro dovra' comunque assicurare misure di tutela della salute dei lavoratori di efficacia pari a quelle previste dai punti precedenti.

5 - CRITERI PER IL COLLAUDO DELLA BONIFICA E LA CERTIFICAZIONE DI RESTITUIBILITA'.

Il collaudo dell'avvenuta bonifica e' a cura della ditta che ha effettuato la stessa ed al termine dovra' essere compilato il modulo, di cui all'allegato 4, che sara' inviato al proprietario del mezzo rotabile ed all'Azienda USL competente per territorio.

Per i mezzi rotabili, eventualmente decoibentati all'estero e destinati al reimpiego in Italia, dovranno essere egualmente compilate, a cura della ditta che ha effettuato la bonifica, le schede conformi all'allegato 4 e dovranno essere effettuati campionamenti per la ricerca delle fibre aerodisperse con analisi in microscopia elettronica a scansione secondo i criteri indicati dal punto 6b) del D.M. 6 settembre 1994.

La certificazione di restituibilita' sara' effettuata dall'Azienda USL competente per territorio.

Le spese relative al sopralluogo ispettivo ed alla determinazione della concentrazione di fibre aerodisperse, sono a carico del committente.

I criteri per il rilascio della certificazione di restituibilita' sono quelli previsti dal punto 6b) del D.M. 6 settembre 1994.

L'Azienda USL, sulla base del piano di lavoro presentato dalla ditta, servendosi all'occasione di laboratori privati, programmera' l'attivita' di certificazione in modo da rilasciare la certificazione stessa entro 10 giorni lavorativi dalla data di comunicazione dell'avvenuto collaudo.

ALLEGATO 1

SCHEDA DI ISPEZIONE E DI CONTROLLO PER LA LOCALIZZAZIONE E CARATTERIZZAZIONE DEI MATERIALI CONTENENTI AMIANTO NEI MEZZI ROTABILI FERROVIARI CIRCOLANTI

ROTABILE ..... IMPIANTO DI ASSEGNAZIONE .....

CONTRASSEGNO AMIANTO (1)	F	T	I	F = FIANCATA
				T = TESTATA
	P	S	C	I = IMPERIALE
				P = PAVIMENTO

P = PAVIMENTO

S = SOTTOPAVIMENTO E SOTTOCASSA

C = CARENATURA



	Tipo di coibentazione	Amianto spruzzato	Materiali alternativi	Scoibentato	
C					
(cassa)	Condizioni lamiere esterne	Buone	Corrosioni passanti (piccole zone)	Corrosioni passanti (vaste zone)	
S	Condizioni lamiera esterna	Buone condizioni di compattezza	Necessita' intervento di fissaggio	Scoibentato	
(sottocassa)					
	Tipo di coibentazione	Amianto	Materiali alternativi	Scoibentata	
CONDOTTA					
RISC. VAPORE	Condizione coibentazione	Buone	Necessita' intervento di fissaggio		
	Tipo di coibentazione	Corda o nastro di amianto	Materiali alternativi	Esente da amianto	
CONDOTTA					
RISC. ELETT.	Condizione coibentazione	Buone	Necessita' intervento di fissaggio		
Condizioni integrita' finestri, porte e pannelli		Tutti i vani risultano	Necessita' di chiusura di		

sostitutivi	chiusi	n. .... vani		
Esame massicciata	Presenza di amianto	Assenza di amianto		
Avvisi	Lettera "a"   SI	Divieto di   SI	Lettera "a"   SI	Pittogramma   SI
(etichetta)	sulla fiancata	accesso sulle porte	sulle condotte	sulle fiancate
	NO	NO	NO	NO

Note per la compilazione: Lasciare inalterate le caselle rispondenti alle condizioni reali e cancellare le rimanenti.

**ALLEGATO 3**

SCHEDA DI ISPEZIONE E DI CONTROLLO PER LA LOCALIZZAZIONE E CARATTERIZZAZIONE DEI MATERIALI CONTENENTI AMIANTO PER ALTRI ROTABILI

AZIENDA/PROPRIETARIO committenti .....  
 MEZZO ROTABILE ..... IMPIANTO DI ASSEGNAZIONE .....  
 DATA COMPILAZIONE SCHEDA .....

Tipo di materiale contenente amianto	Quantita'	Localizzazione	Caratteristiche di localizzazione	Stato di conser- vazione	FIRME
					N N D
					O O E
					M M L
					E E L
					'
					E E A
					Z
					F F I
					I I E
					R R N
					M M D
					A A A
					D D O
					E E
					L L D
					E
					C R L
					O E
					M S P
					P P R
					I O O
					L N P
					A S R
					T A I
					O B E
					R I T





1	decoibentazione effettuata	  NEG  			.....
2	Verifica qualita' lavaggio rotabile interno ed esterno, aspirazione residui coibente e lavaggio con aria condotta condizionamento aria	  POS     NEG  			..... ..... ..... .....
3	Verifica pulizia arredi ed accessori tolti	  POS     NEG  			..... ..... .....

DATA .....

IL COMPILATORE

IL RESPONSABILE

\_\_\_\_\_